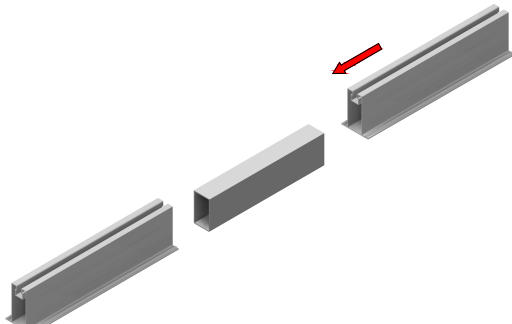
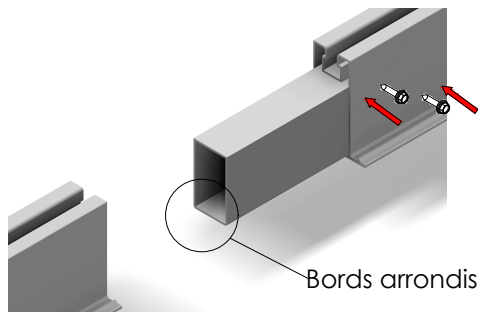


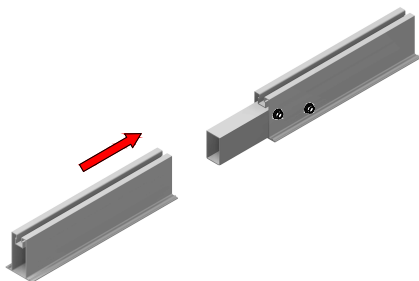
Agrégation de la jonction avec le profil



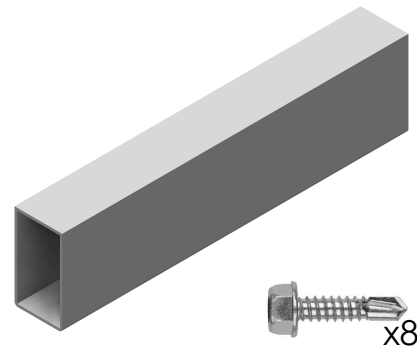
Insérer la moitié du profil UG2-EU à l'intérieur du profil G2-EU. Les bords arrondis de l'UG2-EU sont orientés vers le bas.



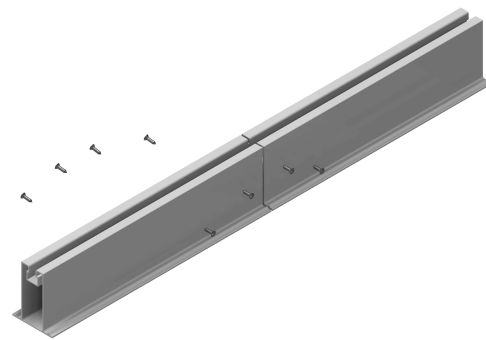
Visser le profil G2-EU au raccord UG2-EU à l'aide de 8 vis de fixation, 4 de chaque côté du profil.



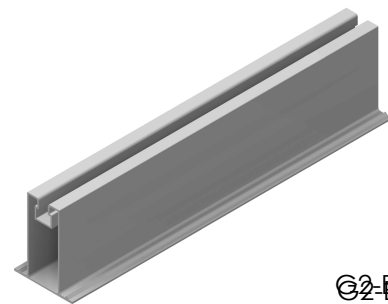
Insérez le reste du profil UG2-EU dans l'autre profil G2-EU jusqu'à ce que les deux profils se touchent et vissez le profil au joint à l'aide de 8 vis de fixation, 4 de chaque côté du profil.



x8



Pour profile guide



G2-EU

Longueur: 200 mm

Spécifications

Description	Connexion pour les profils G2-EU : pour une installation continue des panneaux.
Longueur	200 mm
Caractéristiques	Visserie : acier inoxydable A2-70 Profils : EN AW 6005A T6 (brut ou anodisé)
Profil compatible	G2-EU
Vis de fixation	8 vis hexagonal M6.3 (Visserie incluse)
Couple de serrage	Vis M6.3 hexagonal: 10 Nm

Outils nécessaires:



Sunfer Estructuras, S.L.U.

Securité:



Marquage
ES19/86524 CE

www.sunferenergy.com